

"PERFECT AS DREAMS"



emboss

DIAMOND
LAMINATE FLOORING

Koleksiyon/Collection 2024

DIAMOND
LAMINATE FLOORING

"Doğadan ilham alan
yeni koleksiyonlar"



HİJYEN+ Bakteri ve Mikroplara Karşı Etkin Laminat Parke Koleksiyonlarıyla Sağlıklı Mekanlar

Yaşam alanlarınızın temiz ve bakterilerden arınmış olması sağlıklı bir yaşam sürmeniz için son derece önemlidir. Üstün bir teknolojiyle üretilen Hijyen+ özelliğine sahip laminat parke koleksiyonlarımızdaki tüm ürünler bakterilere üreyecek alan bırakmaz. Ayakkabılar, dökülen sıvılar, evcil hayvanlar ve başka kaynaklar aracılığıyla bakteri ve mikroplar parkeye taşınabilir. Ancak Hijyen+ özelliği bakteri ve mikropların çoğalmasına izin vermez.

Hem sevdiklerinizin sağlığı, hem de sizin sağlığınız korunmuş olur. Hijyen+ özelliğine sahip laminat parke koleksiyonlarımız üzerinde yapılan testler sonucunda, 24 saat içerisinde görülmesi beklenen bakteriyel aktivitenin %99.9'a kadar engellendiği ispatlanmıştır.

(ISO 22196'ya göre test edilmiştir)

Healthy Living Spaces with the Laminate Flooring Collections Having Hygiene+ Feature

To live a healthy life, It is extremely important to have living spaces that are clean and free from bacteria. Manufactured with advanced technology, all the products in our laminate flooring collections with Hygiene+ feature leave no space for bacteria to reproduce. Bacteria and microbe can be transferred to the flooring via shoes, spilled liquids, pets and other sources. However, the Hygiene+ feature does not allow bacteria and the microbes to reproduce. Both you and your loved ones' health are protected.

The results of tests conducted on our laminate flooring collections with Hygiene+ feature have proved that the bacterial activity expected to be seen is blocked up to 99.9% within 24 hours.

(Tested according to ISO 22196)



Dünyanın İlk Eko Etiketi "Blue Angel"

"Blue Angel" laminat parke ürünlerinin sağlığa veya çevreye zararlı olabilecek herhangi bir kimyasal madde içermediğini belirten sertifikadır.

Worlds First Eco Label "Blue Angel"

"The Blue Angel" is a certificate stating that laminate flooring products do not contain any chemicals that could be hazardous to health or environment.

ÜSTÜN ÖZELLİKLERİ SUPERIOR FEATURES



DIAMOND
LAMINATE FLOORING

Laminat Parke Avantajları - The Advantages of Laminate Flooring



HIZLI VE KOLAY MONTAJ
FAST AND EASY ASSEMBLY



ÇİZİLMEYE DAYANIKLI
RESISTANT TO SCRATCH



ZEMİNDEN ISITMAYA UYGUN
SUITABLE FOR UNDERFLOOR HEATING



EO FORMALDEHİT EMİSYONU
EO FORMALDEHİT EMISSION



NOKTASAL DARBELERE DAYANIKLI
RESISTANT TO POINT STRIKES



MOBİLYA AYAKLARI AŞINDIRMAZ
RESISTANT TO FURNITURE
WHEEL ABRASION



SUYA DAYANIKLI LAMİNAT PARKE
WATERPROOF LAMINATE FLOORING



**TAŞIYICI LEVHA,
YÜKSEK YOĞUNLUKTA LİF LEVHA**
BASE PANEL, HIGH DENSITY FIBERBOARD



KOLAY TEMİZLENİR, HİJYENİKTİR
EASILY CLEANED AND
MAINTAINED, HYGIENIC



SİGARA ATEŞİNE KARŞI DAYANIKLI
RESISTANT TO CIGARETTE FIRE



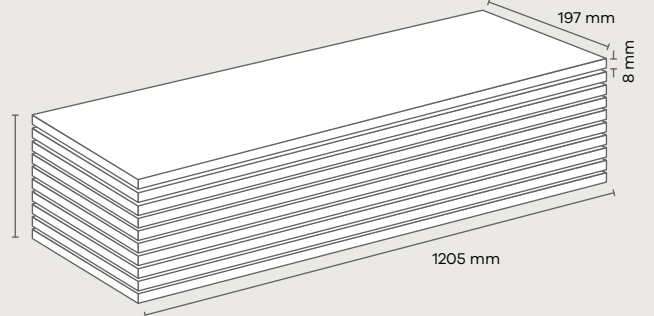
LEKELERDEN ETKİLENMEZ
NOT AFFECTED BY STAINS



UV IŞINLARINA DAYANIKLI
RESISTANT TO UV RAYS



10 X



Panel / Paket - Panel / Package: 10 Adet - Pieces
Paket - Package: 2,37 m² ~16 kg (197*1205 mm)



01 KORUYUCU TABAKA - OVERLAY

ÜSTÜN NİTELİKLİ, AŞINMAYA VE ÇİZİLMEYE DAYANIKLI FİLM TABAKASI
HIGH QUALITY SURFACE PROTECTION RESISTANT TO WEAR AND SCRATCH

02 DEKOR KAĞIDI - DECOR PAPER

ÜRÜNÜN KARAKTERİSTİK ÖZELLİKLERİNİ BENZERSİZ TASARIMI İLE YANSITIR
REFLECTING THE CHARACTERISTICS OF THE PRODUCT WITH A UNIQUE DESIGN

03 YÜKSEK YOĞUNLUKTA LİF LEVHA - HDF

E1 NORMUNA GÖRE ÜRETİLMİŞ, SAĞLAM, YÜKSEK BASINCA KARŞI DİRENÇLİ TAŞIYICI TABAKA
STRONG BASE PANEL, RESISTANT TO HIGH PRESSURE PRODUCED AS PER E1 NORM

04 BALANS KAĞIDI - BALANCE PAPER

NEM VE ÇARPILMA ÖNLEYİCİ
PROTECTS AGAINST HUMIDITY AND DISTORTION



Laminat Parke Sınıflandırması - Laminate Flooring Classification

SINIF/CLASS	21	22	23	31	32	33	34
AŞINMA SINIFI/UTILIZATION	AC1	AC2	AC3		AC4	AC5	AC6
AŞINMA DİRENCİ/ABRASION RESISTANCE	≥ 500	≥ 1000	≥ 2000		≥ 4000	≥ 6000	≥ 8500
LEKLENME DİRENCİ/RESISTANCE TO STAINS	MIN. 4 (GRUP 1 VE 2) MIN. 3 (GRUP 3)	MIN. 4 (GRUP 1 AND 2) MIN. 3 (GRUP 3)	MIN. 5 (GRUP 1 VE 2) MIN. 4 (GRUP 3)	MIN. 5 (GRUP 1 AND 2) MIN. 4 (GRUP 3)	MIN. 5 (GRUP 1, 2, 3) MIN. 5 (GRUP 1, 2, 3)		



E-4050 İBİZA MEŞE



E-4050 İBİZA MEŞE



E-4060 PREMIUM MEŞE



E-4060 PREMIUM MEŞE



E-4070 PİYANO MEŞE



E-4070 PİYANO MEŞE



E-4080 VENEĐİK MEŐE



E-4080 VENEDİK MEŞE



E4040 GÜMÜŞLÜK



E4040 GÜMÜŞLÜK



E4140 KAR TANESİ



E4140 KAR TANESİ



E4190 DRAGOS



E4190 DRAGOS



E4210 KANDİLLİ



E4210 KANDİLLİ



E4220 KANLICA



E4220 KANLICA

"NATURAL SURFACES"



DIAMOND
LAMINATE FLOORING
embossplus

DIAMOND
LAMINATE FLOORING
classic

